



# PORTES DE GARAGE ROLLMATIC

**NOUVEAU.** Le gris agate RAL 7038 : une couleur moderne pour votre porte

**HÖRMANN**





4

Les bonnes raisons  
de choisir Hörmann



14

Inspirations



20

Design  
Équipement  
Accessoires

# Responsable depuis des générations

Forte d'une expérience de plus de 85 ans en tant que spécialiste en menuiserie, l'entreprise familiale Hörmann engage sa responsabilité envers les générations présentes et futures. C'est la raison pour laquelle la responsabilité écologique est si importante pour nous. Nous élaborons par conséquent des solutions innovantes pour des produits durables et une protection environnementale intelligente.



## « UN NOM SE FORGE PAR LE TRAVAIL. »

August Hörmann

Répondant fièrement aux attentes du fondateur de la société, la marque Hörmann est synonyme d'une véritable qualité et compte parmi les leaders européens avec plus de 20 millions de portes et motorisations vendues. Grâce au vaste réseau de vente et de service, Hörmann se positionne comme votre partenaire international performant pour une menuiserie de qualité.



### **NOUS PENSONS ET AGISSONS DANS LE RESPECT DE L'ENVIRONNEMENT.**

En tant qu'entreprise familiale, nous sommes conscients de notre responsabilité envers les générations futures et proposons tous les produits pour la construction résidentielle de série neutres en carbone. Dans le cadre de sa stratégie de durabilité, Hörmann poursuit l'objectif d'évitement et de réduction des émissions. Nous couvrons 100 % de nos besoins énergétiques avec de l'électricité verte provenant d'énergies renouvelables, dans tous les sites de production européens\*. Par de nombreuses autres mesures, nous réduisons en outre notre consommation et économisons chaque année plus de 75 000 tonnes de CO<sub>2</sub>. Nous compensons les émissions restantes par la promotion de projets de protection de l'environnement certifiés en coopération avec ClimatePartner.

\* sauf en France



Vous trouverez de plus amples informations sur [www.hoermann.com/sustainability](http://www.hoermann.com/sustainability)



**Produit certifié  
par ClimatePartner**  
[climate-id.com/XNEBKC](http://climate-id.com/XNEBKC)



CO<sub>2</sub>  
mesurer  
réduire  
contribuer

# La qualité de marque « made in Germany »



L'entreprise familiale Hörmann offre toutes les menuiseries importantes pour la construction et la rénovation d'une seule source. Ces dernières sont produites dans des usines spécialisées suivant les procédés de fabrication à la pointe de la technologie. En outre, nos collaborateurs travaillent énergiquement à la mise au point de nouveaux produits, à des améliorations de détails et développements constants. Il en résulte de nombreux brevets et avantages commerciaux décisifs.





10 ans de  
garantie<sup>1)</sup>

**LONGEVITE GARANTIE.** L'ensemble des composants de porte et de motorisation est entièrement développé et fabriqué par Hörmann. Les tests de longévité menés en conditions réelles assurent des produits élaborés avec rigueur et caractérisés par la qualité HÖRMANN. Grâce à ces tests et à un contrôle de qualité sans compromis, Hörmann vous offre 10 ans de garantie sur toutes les portes de garage enroulables RollMatic, RollMatic T et portes de garage à refoulement plafond RollMatic OD, ainsi que 5 ans sur les motorisations Hörmann<sup>1)</sup>.

<sup>1)</sup> Retrouvez les conditions de garantie détaillées sur le site [www.hormann.be](http://www.hormann.be)



Porte de garage enroulable avec  
technique à ressorts de traction

**SYSTEME D'ÉQUILIBRAGE FIABLE.** Un système d'équilibrage<sup>2)</sup> intégré aux rails de guidage assiste la motorisation lors de l'ouverture ou de la fermeture de la porte et préserve la mécanique de la motorisation. Les ensembles de ressorts multiples et les doubles câbles de traction protègent le tablier de porte contre les chutes dans toutes les positions. En cas d'ouverture de secours, il est possible de déplacer la porte manuellement en toute simplicité. Pour la porte de garage enroulable, aucune manivelle<sup>2)</sup> n'est nécessaire.

<sup>2)</sup> Sauf pour la porte de garage enroulable RollMatic T

Technique à ressorts de traction brevetée avec système de ressorts doubles dans la porte de garage enroulable RollMatic



# Utilisation universelle

Les portes de garage enroulables et les portes de garage à refoulement plafond s'ouvrent à la verticale et offrent l'espace maximal dans et devant le garage. La géométrie de la baie n'est pas déterminante pour la pose et les portes RollMatic s'adaptent aux baies rectangulaires, obliques, avec un arc bombé ou en plein cintre. Pour les situations de montage avec des écoinçons réduits, la RollMatic est également disponible comme porte de garage à enroulement extérieur pour montage devant la baie.







### **PORTE DE GARAGE ENROULABLE**

**ROLLMATIC.** Les portes de garage enroulables compactes RollMatic sont idéales lorsque l'espace sous plafond de votre garage doit rester dégagé ou que votre garage est trop petit pour une porte à refoulement plafond ou une porte sectionnelle. Le tablier de la porte de garage enroulable s'enroule de manière compacte au niveau du linteau de la baie et vous pouvez utiliser l'espace sous plafond pour l'éclairage ou comme espace de rangement supplémentaire.

→ Vous trouverez plus d'informations à partir de la page 26.



### **PORTE DE GARAGE ENROULABLE**

**ROLLMATIC T.** La porte de garage enroulable économique équipée d'une puissante motorisation tubulaire offre plus d'espace dans et devant le garage. Le tablier de porte se déplace grâce à un galet de guidage ainsi qu'une trémie d'entrée et séduit par son mouvement de porte silencieux.

→ Vous trouverez plus d'informations à partir de la page 30.



### **PORTE À REFOULEMENT PLAFOND**

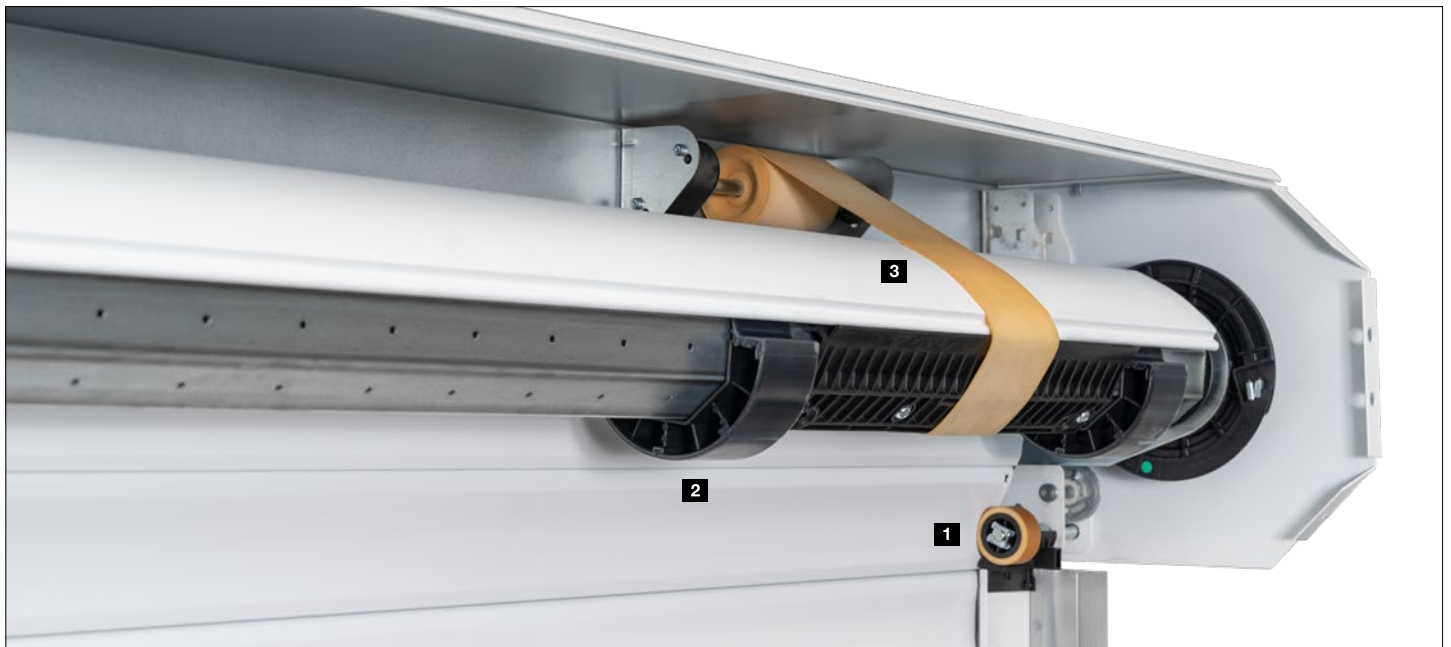
**ROLLMATIC OD.** Pour des garages avec un linteau réduit, les portes à refoulement plafond particulièrement compactes sont tout indiquées. Le tablier de porte se déplace sur les rails de guidage étroits situés au plafond. Grâce au montage latéral compact de la motorisation, la RollMatic OD ne nécessite que 60 mm de retombée de linteau.

→ Vous trouverez plus d'informations à partir de la page 32.

# Aspect de porte durablement élégant

Pour chaque porte de garage enroulable, l'ouverture régulière engendre des marques sur le tablier de porte liées au type de construction. Outre le traitement de surface de haute qualité, des solutions innovantes telles que des bagues d'enroulement spéciales, la position du galet de guidage ainsi que la DuraBelt en option réduisent ces marques au minimum. Ainsi, le bel aspect de votre porte vous donnera entière satisfaction des années durant.





#### Exclusivité Hörmann

Bagues d'enroulement résistantes à l'usure pour la porte de garage enroulable RollMatic

**MOINS DE TRACES D'USAGE DE SÉRIE.** Les galets de guidage **1** qui orientent le tablier de porte au-dessus du rail de guidage sont positionnés de telle sorte que des traces d'usage liées à la construction soient uniquement possibles dans la partie peu visible derrière le rail de guidage. Pour la porte de garage enroulable RollMatic, des bagues d'enroulement résistantes à l'usure **2** minimisent en outre les traces générées à l'intérieur des profilés supérieurs.

#### Exclusivité Hörmann

DuraBelt

#### PROTECTION SUPPLÉMENTAIRE DES SURFACES.

A l'ouverture, les salissures peuvent engendrer de légères rayures sur le tablier de porte. La sangle DuraBelt **3** réduit celles-ci de manière significative. A l'ouverture, plusieurs sangles se positionnent entre chaque couche du tablier de porte, de sorte que les profilés n'ont quasiment aucun contact. La DuraBelt en option est disponible pour toutes les portes de garage à enroulement intérieur et extérieur et peut être postéquipée.

→ Vous trouverez plus d'informations à partir de la page 27.

# Confort d'utilisation intelligent

Commandez vos motorisations de porte de garage, de portail, de porte, vos serrures de porte, votre éclairage et bien plus encore en toute simplicité et en toute sécurité grâce à un émetteur, un bouton-poussoir sans fil ou un smartphone. Tous les éléments de commande, récepteurs et motorisations sont parfaitement compatibles avec la technologie sans fil BiSecur.





Exclusivité Hörmann

**SÉCURITÉ CERTIFIÉE.** Avec sa méthode de cryptage extrêmement sécurisée et sa portée stable et sans interférence, le système radio bidirectionnel BiSecur empêche efficacement toute copie de votre signal radio par des tiers. C'est ce que confirment les experts en sécurité de l'université de la Ruhr à Bochum et d'instituts de contrôle indépendants.



Visionnez également notre film sur YouTube ou sur [www.hormann.be/be-fr/mediacenter](http://www.hormann.be/be-fr/mediacenter)

**TECHNIQUE INTELLIGENTE.** Les motorisations Hörmann convainquent par leur confort accru, leurs fonctions futées et leur technique intelligente. Nos émetteurs élégants vous permettent d'ouvrir, par exemple, votre porte depuis votre véhicule. Vous pouvez également vous servir de votre smartphone pour ouvrir votre porte via l'application BlueSecur<sup>1)</sup> Hörmann ou l'unité centrale Smart Home homee<sup>2)</sup> Hörmann.



Visionnez également notre film sur YouTube ou sur [www.hormann.be/be-fr/mediacenter](http://www.hormann.be/be-fr/mediacenter)

→ Vous trouverez plus d'informations à partir de la page 38.

<sup>1)</sup> En option pour la porte de garage enroulable RollMatic T en combinaison avec le HET-BLE externe

<sup>2)</sup> Pour la porte de garage enroulable RollMatic et pour la porte à refoulement plafond RollMatic OD

D'une simple pression, la couleur de la LED de l'émetteur HS 5 BS ou du bouton-poussoir FIT 5 BS vous indique la position de votre porte<sup>2)</sup>.



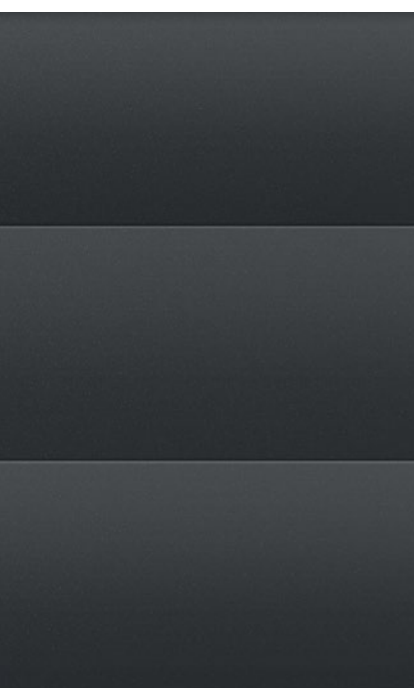
Avec l'unité centrale Smart Home homee, vous pouvez contrôler toutes les fonctions de porte depuis votre tablette ou votre smartphone<sup>2)</sup>.



# Adaptation parfaite à votre habitat

Pour que votre porte s'harmonise parfaitement avec l'architecture de votre maison, nous vous proposons les portes de garage enroulables RollMatic, RollMatic T et la porte à refoulement plafond RollMatic OD en 17 couleurs. Pour un aspect de porte particulièrement élégant, nous recommandons la teinte Noir 2100 Sablé anthracite métallique.

→ Vous trouverez plus d'informations à partir de la page 24.





EN HAUT. Porte de garage enroulable et portillon indépendant en vert mousse RAL 6005

EN BAS A GAUCHE. Détail Noir 2100 Sablé

EN BAS AU CENTRE. Porte de garage enroulable en Noir 2100 Sablé

EN BAS A DROITE. Porte de garage enroulable en blanc trafic RAL 9016



## Aspect de porte naturel

La surface Decograin particulièrement résistante à l'usure et la surface Decopaint économique séduisent par leur aspect en bois aux reflets naturels.

→ Vous trouverez plus d'informations à partir de la page 25.





EN HAUT A GAUCHE. Porte de garage enroulable en Decograin Rosewood (palissandre)

EN HAUT A DROITE. Détails Decograin Golden Oak (chêne doré)

EN BAS. Porte de garage enroulable en Decograin Golden Oak (chêne doré)



# Porte de garage à enroulement extérieur

Pour les garages disposant d'un linteau et/ou d'écoinçons latéraux réduits, la RollMatic est également disponible comme porte de garage à enroulement extérieur pour montage devant la baie. La porte de garage à enroulement extérieur est livrée sous forme de set complet comprenant une motorisation parfaitement adaptée. Pour un aspect homogène et harmonieux de la porte, les rails de guidage et le coffre de tablier sont fournis dans la couleur de la porte ou, dans le cas de Decopaint, dans la teinte du décor.

→ Vous trouverez plus d'informations à partir de la page 27.

## **NOUVEAU.** Portes de cour

Les portes de garage enroulables RollMatic et RollMatic T, incluant un boîtier pour la motorisation, peuvent être utilisées en tant que portail compact et fiable en bordure de propriété.





EN HAUT A GAUCHE. Porte de garage à enroulement extérieur en gris clair RAL 7035

EN HAUT A DROITE. Porte de garage enroulable et portillon indépendant en blanc trafic RAL 9016

EN BAS A GAUCHE. Porte de garage enroulable en tant que porte de cour en gris anthracite RAL 7016



## Portillons indépendants

Chez Hörmann, le portillon indépendant n'est pas relégué au second plan. En effet, il n'est possible d'obtenir une impression d'ensemble harmonieuse que si le portillon est parfaitement assorti à la porte. C'est pourquoi nous proposons le portillon indépendant NT 60 dans toutes les surfaces et couleurs disponibles pour les portes. Sa construction à cadre en aluminium haut de gamme de 60 mm d'épaisseur constitue le dormant idéal pour le panneau qui est fixé de série par des parcloses.

→ Vous trouverez plus d'informations à partir de la page 37.

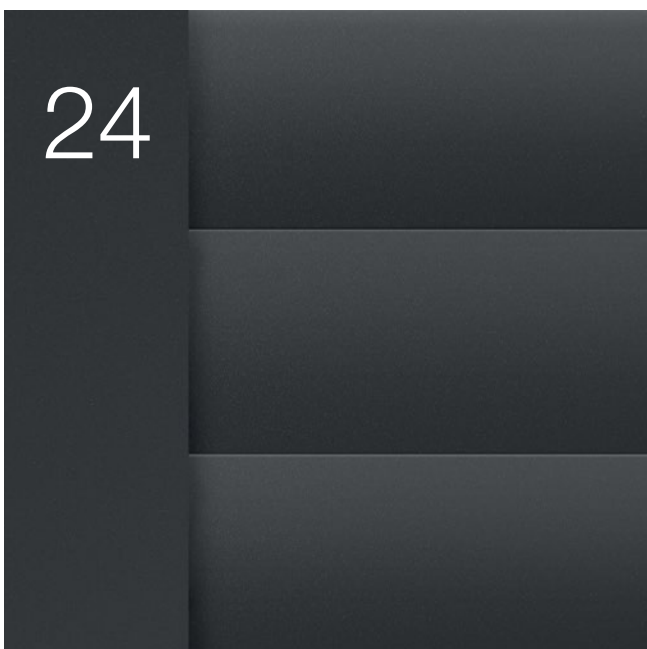




22



24



38



# Design Équipement Accessoires

- 22 Modèles de profilés et surfaces
- 24 Couleurs et décors
- 26 Porte de garage enroulable RollMatic
- 30 Porte de garage enroulable RollMatic T
- 32 Porte à refoulement plafond  
RollMatic OD
- 36 Equipements complémentaires
- 37 Portillons indépendants
- 38 Accessoires
- 40 Dimensions et données techniques

# Modèles de profilés et surfaces

Porte de garage enroulable RollMatic, RollMatic T et porte à refoulement plafond RollMatic OD

## Profilés élégants en aluminium

Contrairement aux profilés à rainures proposés par les autres fabricants, la surface lisse des profilés en aluminium allie modernité et élégance. Le revêtement haut de gamme des faces intérieure et extérieure de la porte permet par ailleurs un nettoyage facile. L'espace vide du profilé est uniformément injecté de mousse rigide polyuréthane, assurant ainsi un déplacement de porte silencieux.

### Vue du profilé portes de garage à enroulement intérieur et portes à refoulement plafond

- 1 Face intérieure de la porte
- 2 Face extérieure de la porte



### Vue du profilé portes de garage à enroulement extérieur

- 1 Face extérieure de la porte
- 2 Face intérieure de la porte

## Éléments vitrés 3

Les hublots laissent pénétrer la lumière du jour dans votre garage. Ces éléments vitrés synthétiques sont répartis sur toute la largeur du profilé. Leur nombre doit être déterminé en fonction de la largeur de porte. Il est possible d'équiper au maximum dix profilés de vitrage par porte.



## Grilles d'aération 4

Une bonne aération de votre garage améliore la qualité de l'air ambiant et prévient la formation de moisissure. Les grilles d'aération en matière synthétique résistante sont réparties sur toute la largeur du profilé. Il est possible d'équiper au maximum dix profilés par porte.

### A noter :

Toutes les portes de garage enroulables Hörmann sont conformes à l'état actuel de la technique de par leurs caractéristiques techniques et les vernissages utilisés. Les marques de pression et l'usure sont liées au type de construction et sont inévitables. Elles n'altèrent pas le fonctionnement et la longévité de la porte de garage enroulable. Pour réduire au maximum l'usure du tablier de porte liée à sa construction, nous recommandons l'utilisation de l'unité d'enroulement DuraBelt en option (pour plus d'informations, voir pages 26 et 30).

### Plaxage Decograin

De plus, la protection particulièrement résistante à l'usure des surfaces assure la pérennité du revêtement par film synthétique résistant aux UV recouvrant les profilés.

#### Vue du profilé portes de garage à enroulement intérieur et portes à refoulement plafond

- 1 Face intérieure de la porte en brun
- 2 Face extérieure de la porte en Decograin Golden Oak (chêne doré)



### Surface Decopaint

Les profilés sont laqués à l'intérieur et à l'extérieur en aspect bois.

#### Vue du profilé portes de garage à enroulement intérieur et portes à refoulement plafond

- 3 Face intérieure de la porte en Decopaint Golden Oak (chêne doré)
- 4 Face extérieure de la porte en Decopaint Golden Oak (chêne doré)

#### Vue du profilé portes de garage à enroulement extérieur

- 3 Face extérieure de la porte en Decopaint Golden Oak (chêne doré)
- 4 Face intérieure de la porte en Decopaint Golden Oak (chêne doré)



# Couleurs et décors

Porte de garage enroulable RollMatic, RollMatic T et porte à refoulement plafond RollMatic OD

## Couleurs standards à prix identique



### Couleurs standards à prix identique

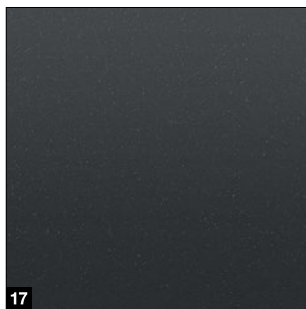
1	RAL 9016	Blanc trafic	9	RAL 7016	Gris anthracite
2	RAL 9007	Aluminium gris	10	RAL 7015	Gris ardoise
3	RAL 9006	Aluminium blanc	11	RAL 6005	Vert mousse
4	RAL 9005	Noir foncé	12	RAL 5011	Bleu acier
5	RAL 9001	Blanc crème	13	RAL 3003	Rouge rubis
6	RAL 8028	Brun terre	14	RAL 3004	Rouge pourpre
7	RAL 7038	<b>NOUVEAU.</b> Gris agate	15	RAL 1015	Ivoire clair
8	RAL 7035	Gris clair	16		Vert Chartwell

### A noter :

Toutes les couleurs mentionnées sont comparables aux couleurs RAL respectives. Pour des raisons techniques d'imprimerie, les teintes et surfaces représentées n'ont pas de caractère contractuel. Demandez conseil à votre partenaire Hörmann.

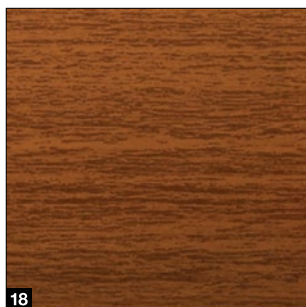


## Couleur spéciale

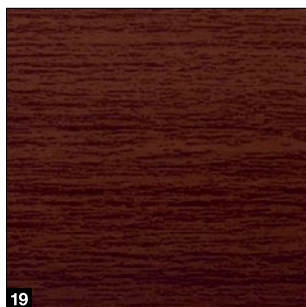


17

## Plaxage Decograin

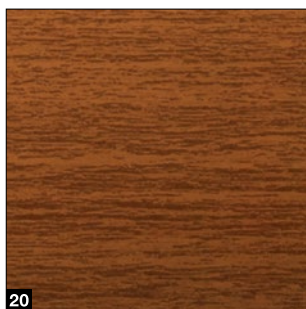


18

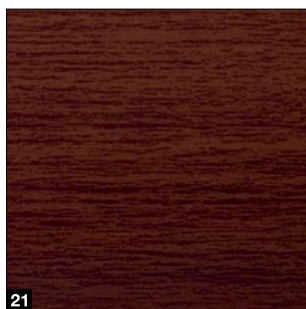


19

## Surface Decopaint



20



21

## Couleur spéciale

17 Noir 2100 Sablé

## Plaxage Decograin

18 Decograin Golden Oak (chêne doré)

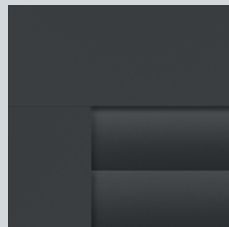
19 Decograin Rosewood (palissandre)

## Surface Decopaint

20 Decopaint Golden Oak (chêne doré)

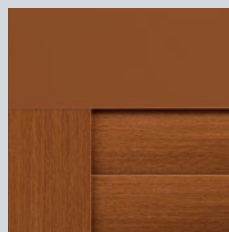
21 Decopaint Rosewood (palissandre)

## Vue d'ensemble harmonieuse avec couleurs

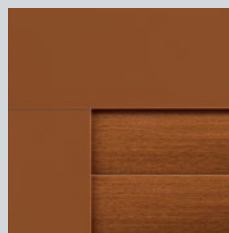


Le tablier de porte, le rail de guidage, le faux-linteau et le capot d'arbre d'enroulement Hörmann sont disponibles sans supplément dans la couleur de votre choix.

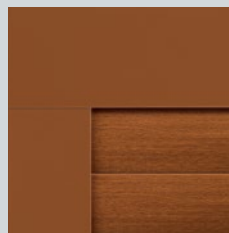
## Variantes de montage pour plaxage Decograin



**Porte de garage enroulable RollMatic**  
**Pose dans la baie**  
Profilé et rails de guidage en Decograin, faux-linteau dans la teinte du décor et faux-linteau supplémentaire en Decograin (voir page 36).

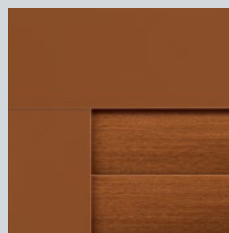


**Porte de garage enroulable RollMatic**  
**Pose derrière la baie**  
Profilé en Decograin, faux-linteau et rails de guidage dans la teinte du décor



**Porte à refoulement plafond RollMatic OD**  
**Pose dans ou derrière la baie**  
Profilé en Decograin, faux-linteau et rails de guidage dans la teinte du décor

## Variante de montage pour surface Decopaint



**Porte de garage enroulable RollMatic / Porte à refoulement plafond RollMatic OD**  
Profilé en Decopaint, faux-linteau et rails de guidage dans la teinte du décor

# Porte de garage enroulable RollMatic

Avec technique à ressorts de traction brevetée



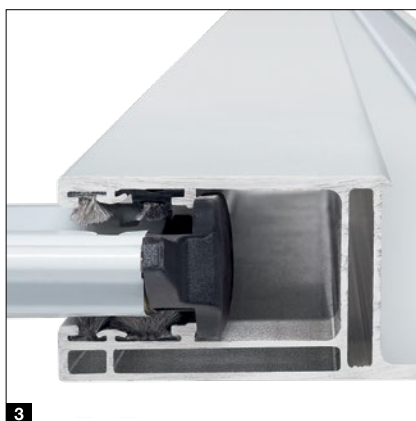
## Exclusivité Hörmann

Porte de garage enroulable avec technique à ressorts de traction



## Exclusivité Hörmann

Anneaux de roulement résistants à l'usure



### Protection optimale de l'arbre d'enroulement

Le capot **1** équipant de série l'arbre d'enroulement prévient toute manipulation inopinée lors de l'enroulement du tablier. Par ailleurs, il protège le tablier de tout dommage et de toute salissure lorsque la porte est ouverte.

### Système d'équilibrage fiable

La technique à ressorts de traction brevetée, avec système de ressorts doubles **2** et le capot de protection transparent empêchent l'éjection d'un ressort cassé qui risquerait de blesser des personnes.

### Guidage sûr du tablier

Les crochets anti-tempête **3** de série situés dans les extrémités des profilés maintiennent la porte dans le guidage même en cas de grande charge au vent (jusqu'à la classe 4) et offrent en outre une sécurité anti-effraction élevée.

### Moins de traces d'usage liées à la construction

Grâce à l'utilisation de matériaux résistants à l'usure, les bagues d'enroulement **4** ne laissent presque aucune trace sur les profilés supérieurs du tablier de porte.

En outre, les galets de guidage sont positionnés au-dessus du rail de guidage, si bien que les traces d'usage du galet liées à la construction sont moins visibles sur le tablier.

### Protection supplémentaire des surfaces

Avec la sangle DuraBelt en option, **5** votre porte conservera son aspect neuf plus longtemps. A l'ouverture, plusieurs sangles se positionnent entre chaque couche du tablier de porte. Ainsi, les marques de rayure engendrées sur le tablier de porte par les salissures sont nettement réduites. La DuraBelt peut également être postéquipée sur toute porte de garage à enroulement intérieur ou extérieur.

### Montage simple

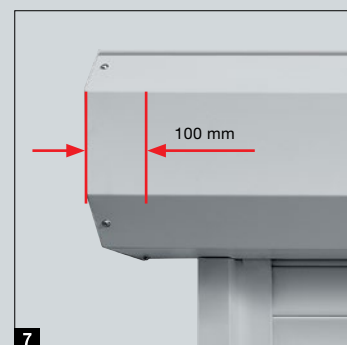
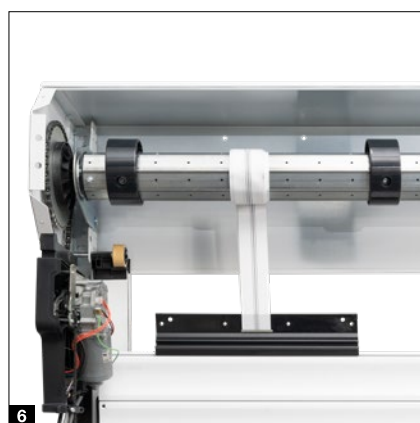
Les rails de guidage latéraux, le faux-linteau et la motorisation sont montés aux parois du garage et au linteau. À l'aide de sangles, le tablier peut ensuite être hissé par la motorisation **6** et fixé sans effort sur l'arbre d'enroulement.

### Domaine dimensionnel

Largeur max. 6000 mm  
Hauteur max. 3100 mm

### Porte de garage à enroulement extérieur

En fonction de la situation de montage, la motorisation peut être montée à gauche ou à droite. Plus large de 100 mm à cet emplacement, le capot d'arbre d'enroulement recouvre la motorisation **7** pour la protéger des intempéries ainsi que de toute manipulation non désirée. Les bandes transparentes **8** du capot des ressorts vous permettent de vous assurer aisément du bon fonctionnement du guidage de câble et des ressorts. Autant de sécurité, même après de nombreuses années.



# Porte de garage enroulable RollMatic

Motorisation et commande RollMatic 2

## Motorisation de série, montée hors du capot et facile d'entretien

- Vitesse d'ouverture\* jusqu'à 20% plus rapide à hauteur de 17 cm/s
- Commande intelligente avec l'appli BlueSecur
- Touches commandant la direction « Ouvert / Fermé » en façade du boîtier électronique
- Programmation simple grâce à un double affichage à 7 segments
- Connexion à des unités centrales Smart Home grâce à une interface HCP de série
- Eclairage LED clair
- Faible consommation d'énergie en mode veille inférieure à 1 watt
- Coupure électronique en fin de course pour ménager la surface du tablier
- Aération confortable du garage
- Seconde hauteur d'ouverture



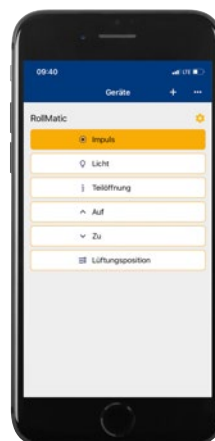
 **BiSecur**

Émetteur HSE 4 BS à 4 touches de série, surface structurée noire avec capuchons synthétiques

## Motorisations de porte de garage

Récepteur Bluetooth	Intégré, fonction marche / arrêt
Raccord bus HCP	Intégré
Cycles par jour / heure	25 / 10
Vitesse d'ouverture max.	17 cm/s
Eclairage	10 LED
Largeur de porte max.	6000 mm
Surface de porte max.	15 m <sup>2</sup>

\* Comparé à la série 1



**Exclusivité Hörmann**  
Brevet européen

 **Hörmann BlueSecur**

Commande par smartphone grâce à l'appli BlueSecur Hörmann

## Sécurité de contact

Un optopalpeur dans le joint de sol **1** arrête la porte en cas d'obstacle inattendu – en option pour les portes jusqu'à 5 000 mm de largeur et de série pour les portes de 5 000 mm et plus.

## Débrayage de secours de l'intérieur

Vous déverrouillez la motorisation de la porte de garage à enroulement intérieur simplement à l'aide d'un câble sous gaine monté dans le garage. Avec une porte de garage à enroulement extérieur RollMatic, le débrayage est effectué par un déverrouillage guidé vers l'intérieur et fermé de l'extérieur. Grâce à l'équilibrage par ressort de la porte, il est ensuite possible, avec les deux systèmes, de relever le tablier de porte confortablement à la main.

## Débrayage de secours de l'extérieur (en option)

Avec des garages sans accès secondaire, nous recommandons le débrayage sécurisé dans un boîtier verrouillable **2** afin d'ouvrir votre porte de garage de l'extérieur en cas d'urgence (par exemple en cas de panne de courant).

## Alimentation de secours (en option)

La batterie de secours **3** permet de couvrir les pannes de courant pendant 18 heures et 5 cycles de porte maximum. La recharge se fait en fonctionnement normal.

## Alarme sonore (en option)

Le son strident de l'alarme de 110 dB(A) décourage efficacement toute personne tentant de s'introduire par effraction.

## Porte à commande manuelle avec verrouillage de porte manuel

Assistées par l'équilibrage à ressorts de traction, les portes de garage à enroulement intérieur RollMatic s'ouvrent et se ferment à la main très facilement – de l'extérieur avec la poignée **4** et de l'intérieur avec un palan à chaîne avec tendeur de chaîne **5**. En commande manuelle, la porte de garage enroulable est verrouillée mécaniquement par les poignées intérieure et extérieure ainsi que par une serrure. Ce faisant, de solides pènes métalliques s'engagent dans les rails de guidage de chaque côté de la porte.



# Porte de garage enroulable RollMatic T

Avec motorisation tubulaire compacte



**Exclusivité Hörmann**  
DuraBelt



### Protection optimale de l'arbre d'enroulement

Le capot **1** équipant de série l'arbre d'enroulement prévient toute manipulation inopinée lors de l'enroulement du tablier. Par ailleurs, il protège le tablier de tout dommage et de toute salissure lorsque la porte est ouverte. Un panneau en aluminium extrudé avec une surface à revêtement de base de poudre blanc relie fermement le tablier à l'arbre d'enroulement.

### Construction compacte

Nécessitant une retombée de linteau de seulement 295 mm (jusqu'à une hauteur de porte de 2300 mm) et un écoinçon latéral de 80 mm ou de 110 mm (à partir d'une largeur de porte de 3001 mm), cette construction de porte compacte avec motorisation tubulaire convient aux situations de montage les plus exigeantes. Les rails de guidage **2** assurent un mouvement de porte silencieux et sont parfaitement étanchéifiés par les joints à brosses de série.

### Protection supplémentaire des surfaces

Avec la sangle DuraBelt en option, **3** votre porte conservera son aspect neuf plus longtemps. À l'ouverture, plusieurs sangles se positionnent entre chaque couche du tablier de porte. Ainsi, les marques de rayure engendrées sur le tablier de porte par les salissures sont nettement réduites. La DuraBelt peut également être postéquipée sur toute porte de garage à enroulement intérieur ou extérieur.

### Montage simple

L'arbre d'enroulement prémonté avec son coffre ainsi que les rails de guidage prépercés de série se vissent simplement et rapidement aux parois du garage et au linteau.

### Commande de secours de série

Même en cas de panne de courant, la porte de garage à enroulement intérieur RollMatic T peut être ouverte sans problème de l'intérieur grâce à la manivelle de secours de série. Avec la commande de secours extérieure (uniquement pour portes de garage à enroulement intérieur) **4** en option, une manivelle est insérée dans un logement verrouillable permettant l'ouverture de la porte de l'extérieur.

### Motorisation tubulaire compacte

La puissante motorisation tubulaire est dotée de fins de courses pouvant être réglées mécaniquement. En option, la motorisation est également disponible avec une coupure électronique en fin de course. La motorisation peut être commandée de l'intérieur avec l'élégant boîtier électronique. L'éclairage LED intégré assure plus de lumière dans le garage.

### Sécurité de contact de série

Un optopalpeur dans le joint de sol arrête la porte de manière fiable en cas d'obstacle inattendu. L'exécution avec câble spiralé est disponible de série **5** ou, en option, avec transmission radio **6** et sans câble spiralé.



**BiSecur**

Émetteur HSE 4 BS à 4 touches de série, surface structurée noire avec capuchons synthétiques



# Porte à refoulement plafond RollMatic OD

Idéale pour la rénovation

## Mouvement de porte silencieux

Les galets de guidage doubles amènent le tablier de porte de façon fluide et silencieuse sous le plafond. Les minces rails de guidage en aluminium sont reliés par une solide pièce de **1** jonction à faible rayon. Grâce à cette construction compacte, la porte à refoulement plafond RollMatic OD ne nécessite qu'un linteau de 60 mm.

## Bonne étanchéité

Les supports-galets articulés de forme spéciale permettent une fermeture presque complète de la porte au niveau du linteau **2**. Un joint à lèvres élastique dans la retombée de linteau et des joints à brosses dans les rails de guidage protègent contre la pluie battante (classe 2). Le profilé de sol EPDM souple compense les irrégularités du sol et étanchéfie l'arête inférieure de porte.

## Système d'équilibrage fiable

Les ensembles de ressorts et le dispositif de sécurité parachute intégré **3** protègent la porte de toute chute en cas de rupture éventuelle de câble.

## Débrayage de secours supplémentaire

Avec des garages sans accès secondaire, nous recommandons le débrayage de secours en option **4**. Le cylindre rond discret, spécifique à la RollMatic OD, permet de déverrouiller votre porte de garage, si bien que vous pouvez l'ouvrir sans aucun problème en cas de panne de courant.



## Montage flexible

Les rails de guidage verticaux et le faux-linteau sont livrés de série de la couleur de la porte. Ainsi, la porte peut elle aussi être montée, en partie ou en totalité, dans la baie.

## Rénovation aisée

Les profilés de rénovation en option **5** permettent le montage de la porte dans le jour et parallèlement recouvrent les fissures inesthétiques au niveau du linteau et du jour, rendant superflu tout travail de maçonnerie supplémentaire.

## Domaine dimensionnel

Largeur max. 3500 mm

Hauteur max. 3000 mm







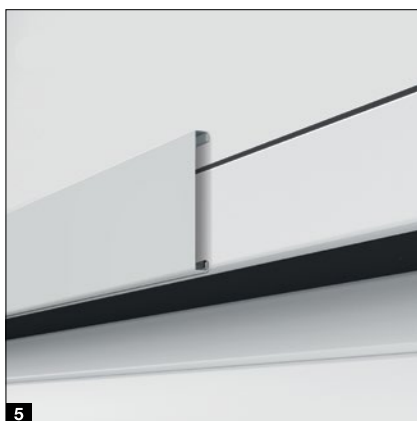
### Montage compact de la motorisation\*

Le rail de motorisation **6** peut être monté au choix sur le rail de guidage horizontal gauche ou droit. Grâce à cette construction compacte, aucune retombée de linteau supplémentaire n'est nécessaire.

### Alimentation de secours

La batterie de secours HNA\* **7** pour motorisations de porte de garage ProMatic et SupraMatic permet de couvrir les pannes de courant jusqu'à 18 heures et 5 cycles de porte maximum. La recharge se fait en fonctionnement normal.

\* Illustrations avec motorisation SupraMatic en option



# Porte à refoulement plafond RollMatic OD

Motorisation ProMatic 4

## Motorisation de série de qualité supérieure

- Vitesse d'ouverture\* jusqu'à 40% plus rapide à hauteur de 20 cm/s
- Aération confortable du garage
- Seconde hauteur d'ouverture
- Eclairage LED 2 fois\* plus clair
- Connexion à des systèmes Smart Home grâce à une interface HCP de série
- Faible consommation d'énergie en mode veille inférieure à 1 watt



 **BiSecur**

Émetteur HSE 4 BS à 4 touches de série, surface structurée noire avec capuchons synthétiques

Motorisations de porte de garage	ProMatic 4	ProMatic 4 Akku
Récepteur Bluetooth	En option (HET-BLE)	En option (HET-BLE)
Raccord bus HCP	Intégré	Intégré
Cycles par jour / heure	25 / 10	5 / 2
Force de traction et de poussée	600 N	500 N
Effort de pointe	750 N	600 N
Vitesse d'ouverture max.	20 cm/s <sup>1)</sup>	16 cm/s <sup>1)</sup>
Eclairage	10 LED	10 LED

\* Par rapport à une ProMatic série 3

## ProMatic 4 Akku

Pour garages sans raccordement secteur



Batterie avec module solaire

## Ouverture ultrarapide et fonctions additionnelles intelligentes

- Vitesse d'ouverture\* jusqu'à 75% plus rapide à hauteur de 25 cm/s
- Commande intelligente avec l'application BlueSecur
- Aération confortable du garage
- Seconde hauteur d'ouverture
- Eclairage LED 3 (SupraMatic E) à 5 fois\* (SupraMatic P) plus clair
- Programmation simple grâce à un double affichage à 7 segments
- Capot de motorisation haut de gamme en acier inoxydable
- Connexion à des systèmes Smart Home grâce à une interface HCP de série
- Faible consommation d'énergie en mode veille inférieure à 1 watt



**BiSecur**

Émetteur HSE 4 BS à 4 touches de série, surface structurée noire avec capuchons chromés

Motorisation de porte de garage	SupraMatic E
Récepteur Bluetooth	Intégré, fonction marche / arrêt
Raccord bus HCP	Intégré
Cycles par jour / heure	25 / 10
Force de traction et de poussée	650 N
Effort de pointe	800 N
Vitesse d'ouverture max.	25 cm/s
Eclairage	20 LED

\* Par rapport à une ProMatic série 3

**Exclusivité Hörmann**  
Brevet européen

**Hörmann BlueSecur**



Commande par smartphone grâce à l'appli BlueSecur Hörmann

# Equipements complémentaires

Portes de garage enroulable RollMatic et RollMatic T

## Profilé de sol oblique

(uniquement pour RollMatic)

La solution pour les terrains en pente : le profilé de sol oblique en aluminium compense les différences de hauteur sur toute la largeur de la porte (max. 300 mm). Le montage du profilé est facile Il suffit de le visser au tablier existant. Le profilé de fermeture est livré de série avec revêtement à base de poudre noir foncé (comparable au RAL 9005). Sur demande, le profilé de fermeture est également disponible **1** en couleur assortie à la porte.

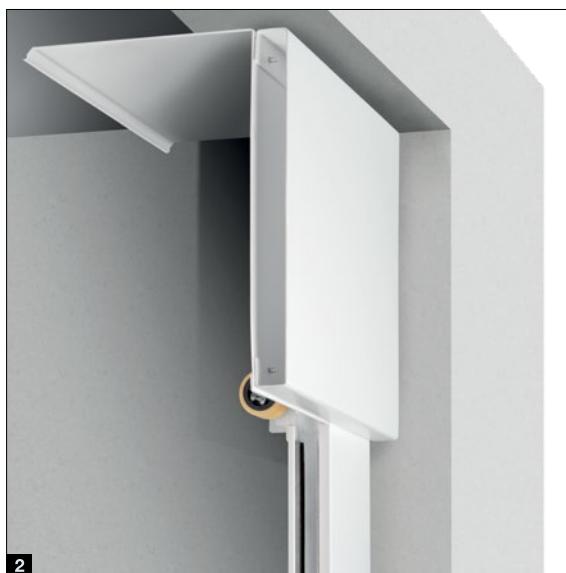
## Faux-linteau supplémentaire

Le faux-linteau supplémentaire **2** stabilise le faux-linteau en cas de pose dans la baie ou derrière la baie si le faux-linteau est visible dans la baie. La finition est harmonieuse, sans trous de montage inesthétiques. Le faux-linteau supplémentaire est disponible dans la couleur de la porte ainsi qu'en plaxage Decograin.

## Set de compensation pour le montage

Disponible en option, le set de compensation pour le montage permet de **3** compenser les défauts de planéité en cas de murs irréguliers. Il est particulièrement avantageux en cas de rénovation ou de corps de bâtiment en bois.

Vous trouverez de plus amples informations dans les données techniques sur [www.hormann.be](http://www.hormann.be)



# Portillons indépendants

Portillons de garage indépendants NT 60



## Dimensions de portillon

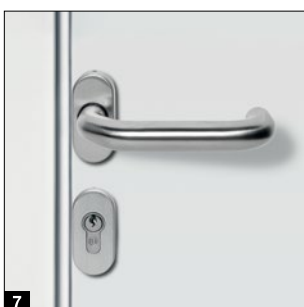
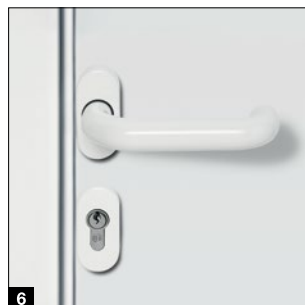
- Largeur 875 – 1 284 mm
- Hauteur 1 800 – 2 500 mm

## Équipement standard

- Profilés en aluminium de 60 mm d'épaisseur, résistants aux intempéries, de la couleur du remplissage ou, pour Decopaint, dans une teinte adaptée au décor **1**
- Béquillage synthétique noir, rosaces ovales et serrure pour cylindre profilé **2**
- Paumelles à réglage tridimensionnel **3** au choix en noir, blanc ou ton naturel aluminium

## Équipement en option

- Paumelles masquées pour une porte élégante **4**
- Garnitures à béquilles ou à bouton fixe en ton naturel aluminium **5**, fonte d'aluminium RAL 9016 **6**, acier inoxydable brossé **7**
- Ferme-porte avec glissière et unité de blocage
- Verrouillage 3 points (pêne, verrou et 2 crochets de fermeture)



# Accessoires

Emetteur



## HS 5 BS

4 touches de fonction plus touche d'interrogation, surface brillante noire ou blanche



## HS 5 BS

4 touches de fonction plus touche d'interrogation, surface structurée noire mate



## HS 4 BS

4 touches de fonction, surface structurée noire mate



## HS 1 BS

1 touche de fonction, surface structurée noire mate



## HSE 1 BS

1 touche de fonction, œillet pour porte-clés inclus, surface structurée noir mat



## HSE 4 BS

4 touches de fonction, œillet pour porte-clés inclus, surface structurée noire mate avec extrémités chromées ou synthétiques



## HSE 4 BS

4 touches de fonction, œillet pour porte-clés inclus, Surface brillante avec capuchons chromés, couleurs (ill. de gauche) : blanc, gris anthracite, Frozen Grey, Classic Grey, Carbon, couleur argent



## HSD 2-C BS

Design chromé ultra brillant, 2 touches de fonction, également utilisable comme porte-clés



## HSZ 1 BS / HSZ 2 BS

1 ou 2 touches de fonction, s'insère dans l'allume-cigare



## HSI 3 BS

Pour la commande de max. 3 portes, avec de grandes touches, boîtier antichoc, indice de protection : IP 65



Vous trouverez de plus amples informations dans la brochure Motorisations de porte et Unités centrales Smart Home.



**Clavier à code sans fil  
FCT 3 BS**

3 fonctions, avec touches rétroéclairées, montage encastré ou en applique possible, boîtier synthétique en gris lumière RAL 7040 (également disponible avec 10 fonctions et clapet, laqué en aluminium blanc RAL 9006)



**Clavier à code sans fil  
FCT 10 BS**

10 fonctions, avec touches rétroéclairées et clapet, montage encastré ou en applique possible, boîtier synthétique laqué en aluminium blanc RAL 9006



**Lecteur d'empreinte digitale sans fil  
FFL 25 BS**

2 fonctions, jusqu'à 25 empreintes digitales, avec clapet, montage encastré ou en applique possible, boîtier synthétique laqué en aluminium blanc RAL 9006



**Bouton-poussoir sans fil  
FIT 5 BS**

4 touches de fonction plus touche d'interrogation, boîtier synthétique en blanc pur RAL 9010

Contacteurs



**Bouton-poussoir sans fil  
FIT 2-1 BS**

2 fonctions, possibilité de raccorder jusqu'à 2 éléments de commande par câble, p. ex. contacteur à clé, boîtier synthétique en blanc pur RAL 9010



**Bouton-poussoir  
IT 1b-1**

Grand bouton rétroéclairé pour une ouverture confortable de la porte, boîtier synthétique en blanc pur RAL 9010



**Clavier transpondeur  
TTR 1000-1**

1 fonction, pour apprentissage de 1000 clés, matériel livré : 1 clé et 1 carte (d'autres en supplément sur demande), boîtier en zinc moulé sous pression en aluminium blanc RAL 9006



**Clavier à code  
CTP 3-1**

3 fonctions, avec inscription rétroéclairée et surface tactile noire, boîtier en zinc moulé sous pression en aluminium blanc RAL 9006



**Clavier à code  
CTV 3-1**

3 fonctions, particulièrement robuste, avec pavé numérique en métal, boîtier en zinc moulé sous pression en aluminium blanc RAL 9006 avec faux-linteau en acier inoxydable



**Lecteur d'empreinte digitale  
FL 150**

2 fonctions, commande par empreinte digitale, jusqu'à 150 empreintes digitales mémorisables, boîtier en zinc moulé sous pression en aluminium blanc RAL 9006 avec faux-linteau en acier inoxydable



**Contacteur à clé  
1 STUP 50  
2 STAP 50**

Exécution à encastrer ou en applique, incluant 3 clés, boîtier en zinc moulé sous pression en aluminium blanc RAL 9006 avec faux-linteau en acier inoxydable



**Capteur climatique intérieur  
HKSI 3  
4**

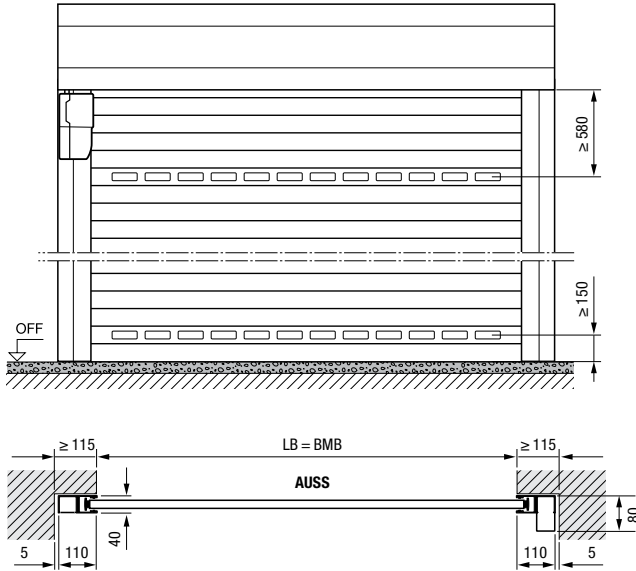
Pour la surveillance de l'humidité de l'air et l'aération automatique du garage, boîtier synthétique en blanc pur RAL 9010  
**Capteur extérieur HKSA 4**  
Pour la mesure de l'humidité de l'air à l'extérieur, boîtier synthétique en blanc pur RAL 9010

# Dimensions et données techniques

Porte de garage enroulable RollMatic

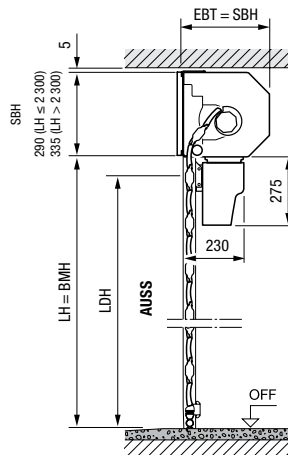
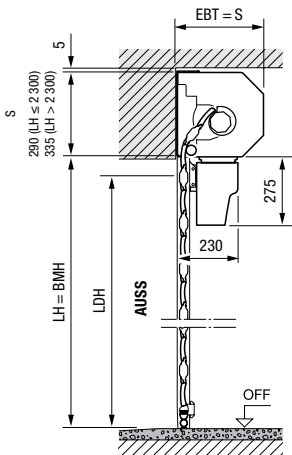
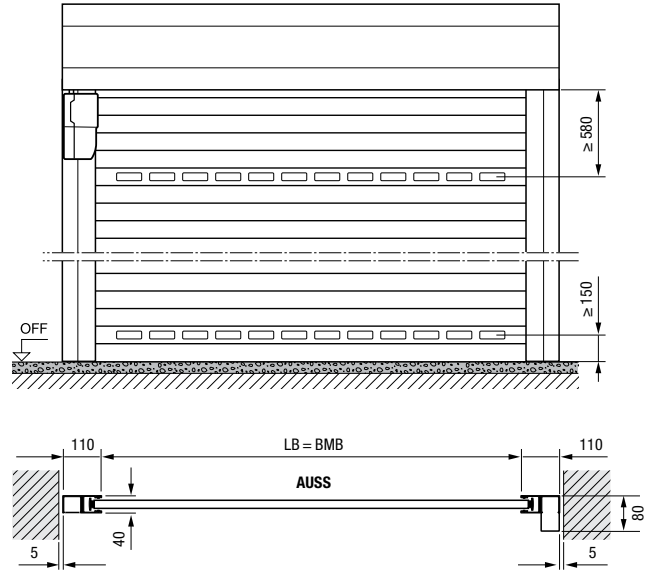
## Porte de garage à enroulement intérieur

Pose derrière la baie, vue côté ouvrant



## Porte de garage à enroulement intérieur

Pose dans la baie, vue de l'intérieur



Faux-linteau supplémentaire nécessaire !

## Domaine dimensionnel des portes de garage à enroulement intérieur et extérieur

Hauteur jour (LH)	Largeur jour (LB)																						
	1000	1250	1500	1750	1900	2000	2250	2500	2750	3000	3250	3500	3750	4000	4250	4500	4750	5000	5250	5500	5750	6000	
3100																							
3000																							
2875																							
2750																							
2675																							
2625																							
2500																							
2375																							
2250																							
2125																							
2000																							
1800																							
1600																							

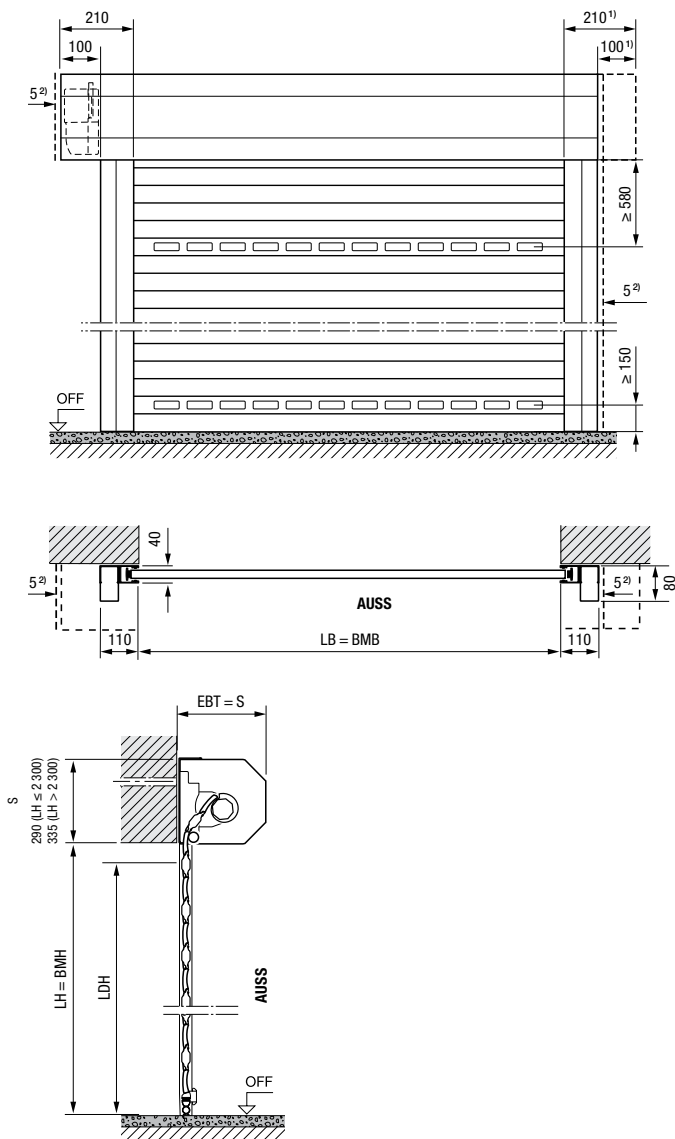
Portes de garage à enroulement intérieur  
 Portes de garage à enroulement extérieur

Dimensions en mm



## Porte de garage à enroulement extérieur

Pose devant la baie, vue côté ouvrant



## Explications

- BMB** Largeur de commande
- BMH** Hauteur de commande
- LB** Largeur jour
- LH** Hauteur jour
- LDB** Largeur de passage libre
- LDH** Hauteur de passage libre
- EBT** Profondeur de montage
- S** Linteau nécessaire
- SBH** Hauteur du faux-linteau supplémentaire
- OFF** Sol fini
- AUSS** Extérieur

### Profondeur de montage EBT

- Jusqu'à hauteur jour = 2300 mm 290 mm
- A partir de hauteur jour = 2301 mm 335 mm

### Linteau nécessaire S / Faux-linteau supplémentaire SBH

- Jusqu'à hauteur jour = 2300 mm 290 mm
- A partir de hauteur jour = 2301 mm 335 mm

### Hauteur de passage libre LDH

- Avec motorisation LH - 100 mm
- A commande manuelle LH - 125 mm

### Encombrement latéral

- Porte de garage à enroulement extérieur, côté motorisation 115 mm

## Caractéristiques de performance selon la norme européenne

### EN 13241

#### Isolation thermique

- Coefficient d'isolation U porte installée<sup>3)</sup> 5,0 W/(m<sup>2</sup>·K)

#### Classes de charge au vent

- Jusqu'à LB = 3000 mm Classe 5
- Jusqu'à LB = 4000 mm Classe 4
- Jusqu'à LB = 4500 mm Classe 3
- A partir de LB = 4500 mm Classe 2

#### Etanchéité à la pluie battante Classe 2

- <sup>1)</sup> Pour un aspect esthétique harmonieux, un coffre de tablier symétrique est disponible en option !
- <sup>2)</sup> Distance de min. 5 mm au faux-linteau / rail de guidage
- <sup>3)</sup> Coefficients d'isolation U pour portes installées sans vitrage en dimension 2 500 × 2 000 mm

Dimensions en mm

# Dimensions et données techniques

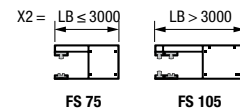
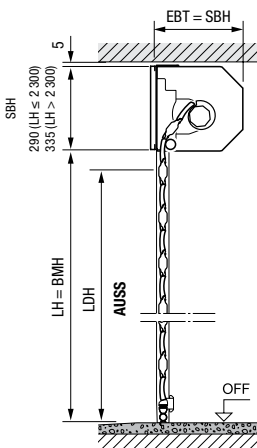
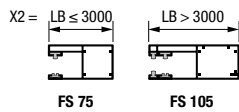
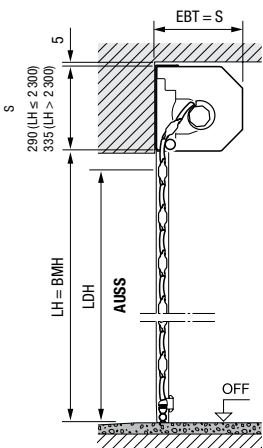
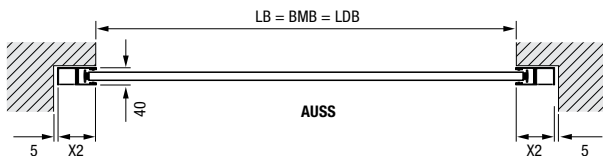
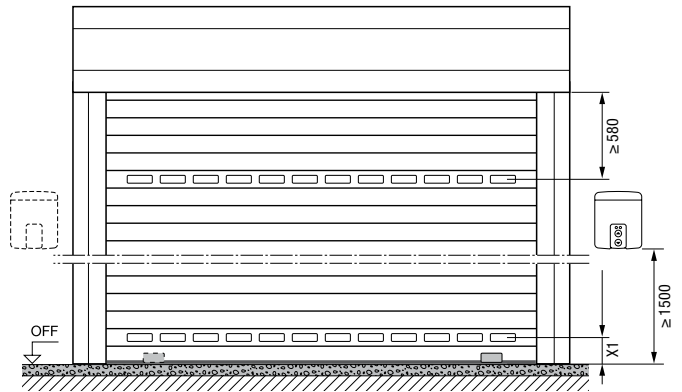
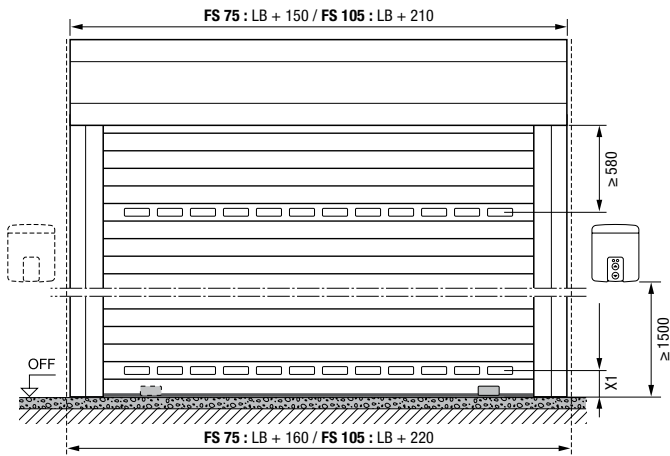
## Porte de garage enroulable RollMatic T

### Porte de garage à enroulement intérieur

Pose derrière la baie, vue côté ouvrant

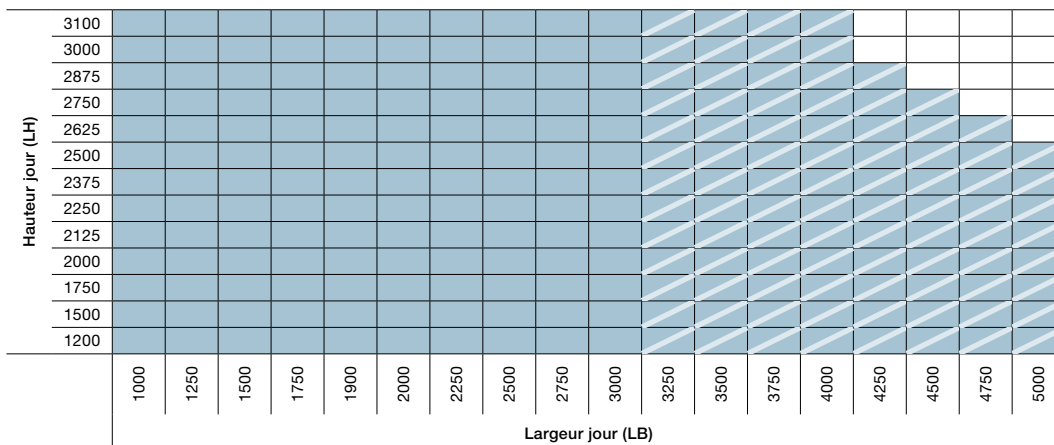
### Porte de garage à enroulement intérieur

Pose dans la baie, vue de l'intérieur



Faux-linteau supplémentaire nécessaire !

### Domaine dimensionnel des portes de garage à enroulement intérieur et extérieur

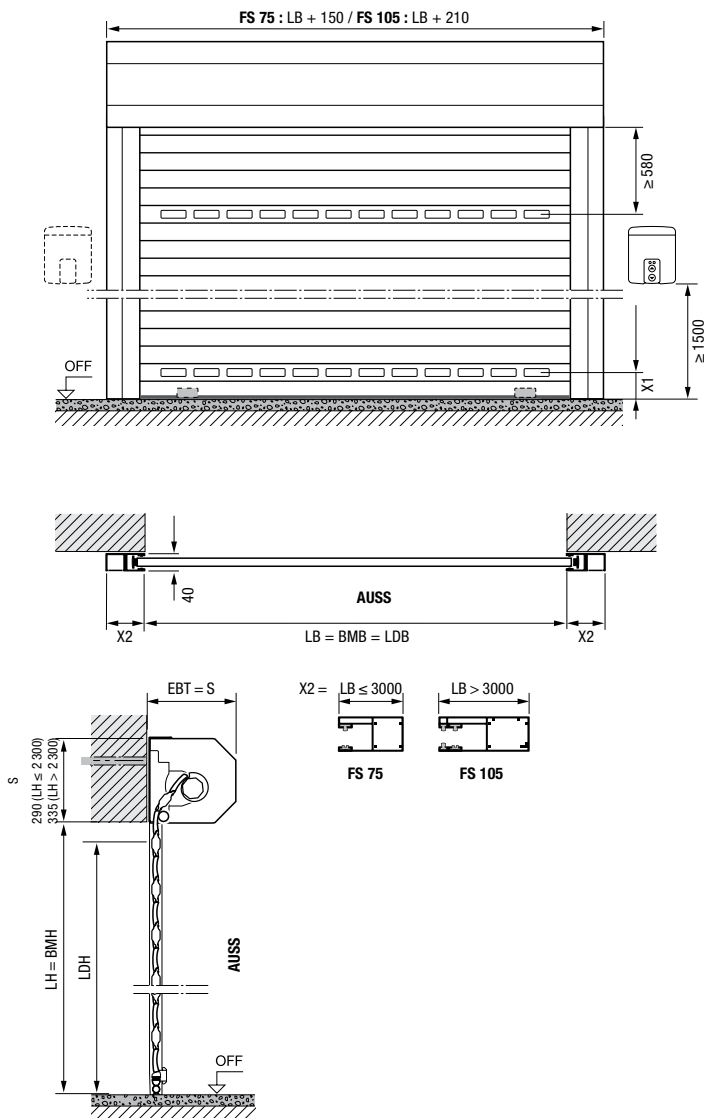


- Avec rail de guidage FS 75, sans crochet anti-tempête
- Avec rail de guidage FS 105, avec crochet anti-tempête

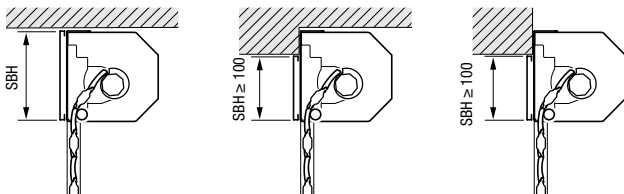
Dimensions en mm

## Porte de garage à enroulement extérieur

Pose devant la baie, vue côté ouvrant



### Faux-linteau supplémentaire



**Porte de garage à enroulement intérieur**  
Pose dans la baie

**Porte de garage à enroulement intérieur**  
Pose derrière la baie, faux-linteau fait saillie dans la baie

**Porte de garage à enroulement extérieur**  
Pose devant la baie, faux-linteau fait saillie dans la baie

Dimensions en mm

## Explications

- BMB** Largeur de commande
- BMH** Hauteur de commande
- LB** Largeur jour
- LH** Hauteur jour
- LDB** Largeur de passage libre
- LDH** Hauteur de passage libre
- EBT** Profondeur de montage
- S** Linteau nécessaire
- SBH** Hauteur du faux-linteau supplémentaire
- OFF** Sol fini
- AUSS** Extérieur
- X1** Min. 150 mm
- X2** LB ≤ 3 000 = 75 mm (FS 75)  
LB > 3 000 = 105 mm (FS 105)

### Profondeur de montage EBT

Jusqu'à hauteur jour = 2300 mm 290 mm  
A partir de hauteur jour = 2301 mm 335 mm

### Linteau nécessaire S / Faux-linteau supplémentaire SBH

Jusqu'à hauteur jour = 2300 mm 290 mm  
A partir de hauteur jour = 2301 mm 335 mm

### Hauteur de passage libre LDH

FS 75 LH - 70 mm  
FS 105 LH - 110 mm

### Encombrement latéral

Jusqu'à LB = 3000 mm 80 mm  
A partir de LB = 3001 mm 110 mm

## Caractéristiques de performance selon la norme européenne EN 13241

### Isolation thermique

Coefficient d'isolation U porte installée<sup>1)</sup> 5,0 W/(m<sup>2</sup>·K)

### Classes de charge au vent

#### Sans crochet anti-tempête

Jusqu'à LB = 3000 mm Classe 3

#### Avec crochet anti-tempête

Jusqu'à LB = 4000 mm Classe 4

Jusqu'à LB = 4500 mm Classe 3

Jusqu'à LB = 5000 mm Classe 2

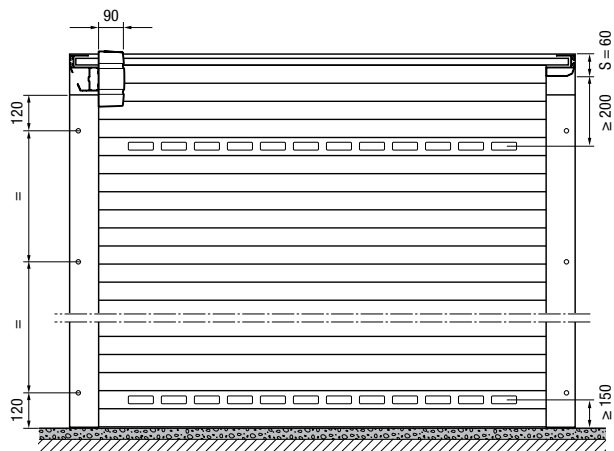
<sup>1)</sup> Coefficients d'isolation U pour portes installées sans vitrage en dimension 2 500 × 2 000 mm

# Dimensions et données techniques

## Porte à refoulement plafond RollMatic OD

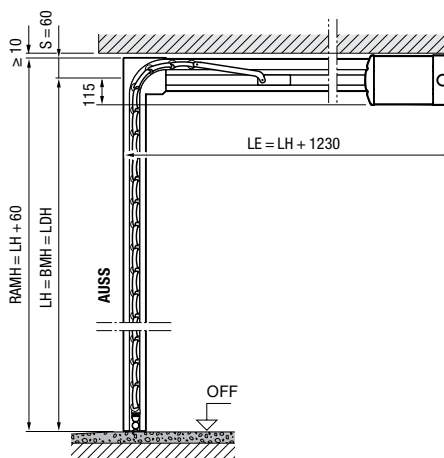
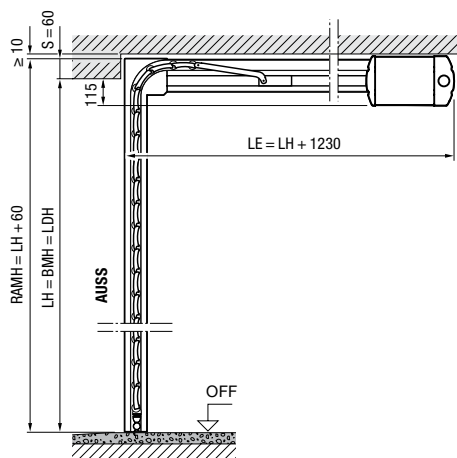
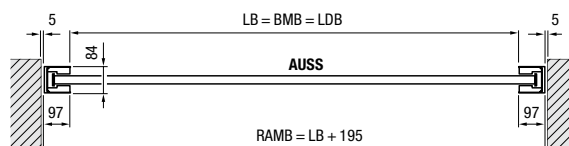
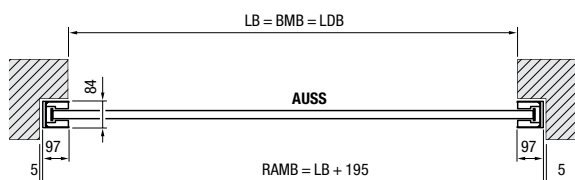
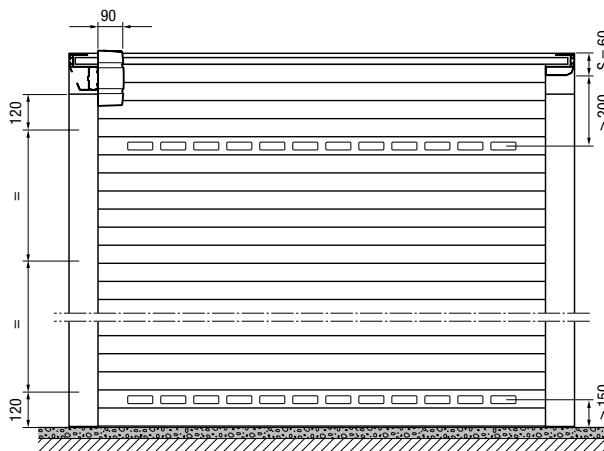
### Porte à refoulement plafond

Pose derrière la baie, vue côté ouvrant



### Porte à refoulement plafond

Pose dans la baie, vue de l'intérieur



### Domaine dimensionnel porte à refoulement plafond

#### RollMatic OD\*

Hauteur jour (LH)	3000									
	2875									
	2750									
	2625									
	2500									
	2375									
	2250									
	2125									
	2000									
	1875									
	1700									
	1250	1500	1750	2000	2250	2500	2750	3000	3250	3500
	Largeur jour (LB)									

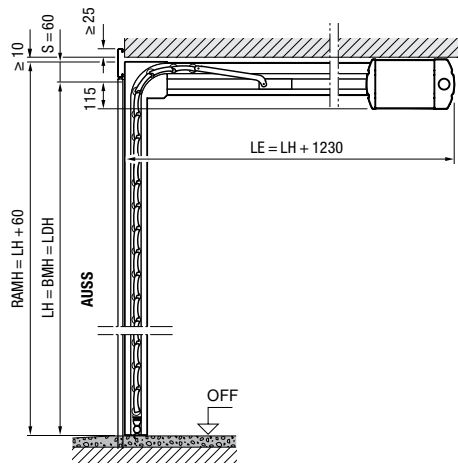
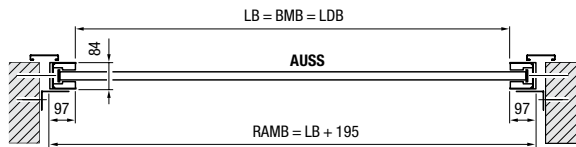
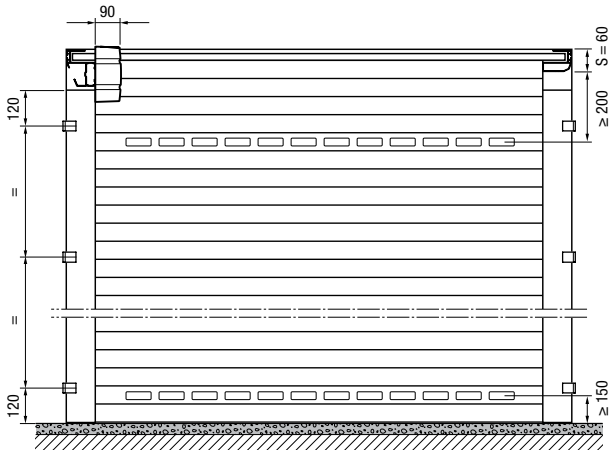
\* En cas de pose affleurante dans la baie avec faux-linteau 95 :

- Set 1
- Largeur de porte  $LB \leq 3150$  mm
- Hauteur de porte  $LH \leq 2700$  mm
- Set 2
- Largeur de porte  $LB \leq 3500$  mm
- Hauteur de porte  $LH \leq 2700$  mm

Dimensions en mm

## Porte à refoulement plafond

Pose affleurante dans la baie avec faux-linteau 95



## Explications

- BMB** Largeur de commande
- BMH** Hauteur de commande
- LB** Largeur jour
- LH** Hauteur jour
- LDB** Largeur de passage libre
- LDH** Hauteur de passage libre
- RAMB** Largeur hors-tout cadre
- RAMH** Hauteur hors-tout cadre
- LE** Profondeur d'encombrement avec motorisation
- S** Linteau nécessaire
- OFF** Sol fini
- AUSS** Extérieur

Encombrement latéral 102 mm

## Caractéristiques de performance selon la norme européenne EN 13241

### Isolation thermique

Coefficient d'isolation U porte installée\* 5,6 W/(m<sup>2</sup>·K)

### Classes de charge au vent

Jusqu'à LB = 3000 mm Classe 3  
Jusqu'à LB = 3500 mm Classe 2

Étanchéité à la pluie battante Classe 2

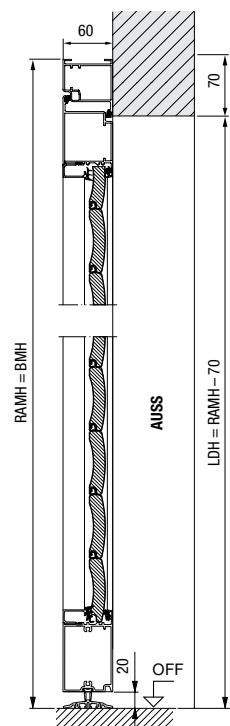
\* Coefficients d'isolation U pour portes installées sans vitrage en dimension 2 500 × 2 200 mm

# Dimensions et données techniques

## Portillons indépendants

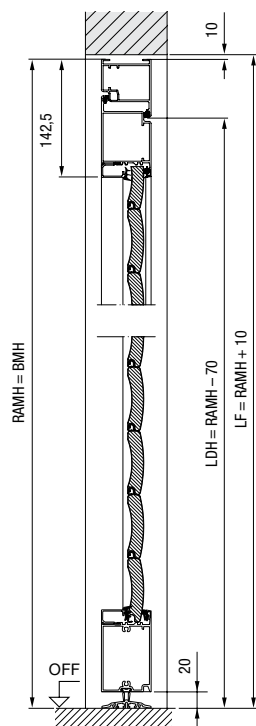
### Portillon indépendant avec huisserie tubulaire

Pose derrière la baie, ouvrant vers l'intérieur



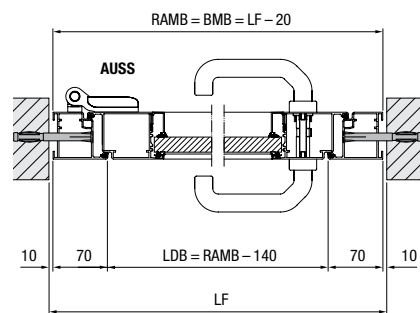
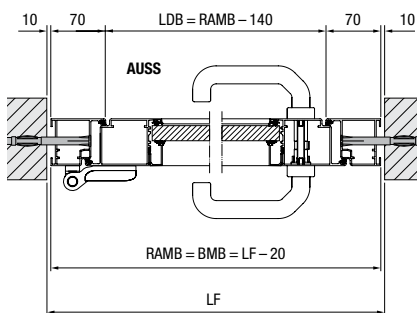
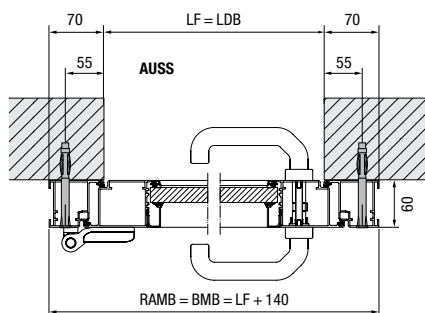
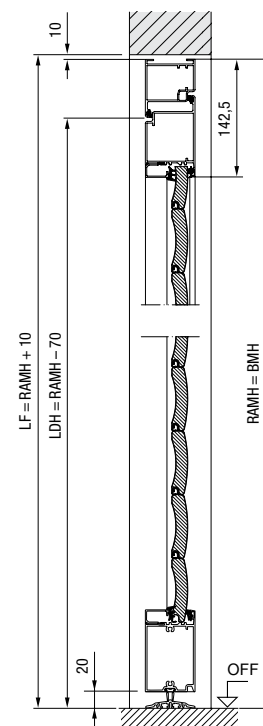
### Portillon indépendant avec huisserie tubulaire

Pose dans la baie, ouvrant vers l'intérieur



### Portillon indépendant avec huisserie tubulaire

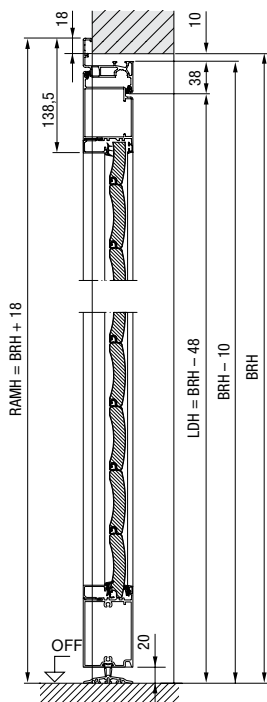
Pose dans la baie, ouvrant vers l'extérieur



Dimensions en mm

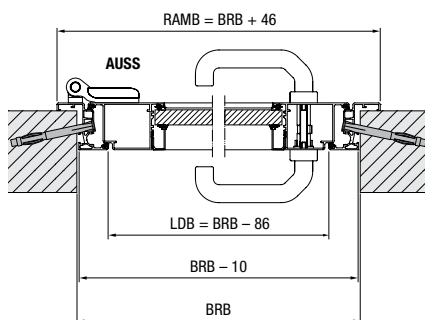
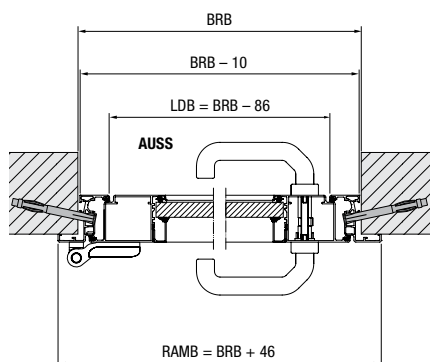
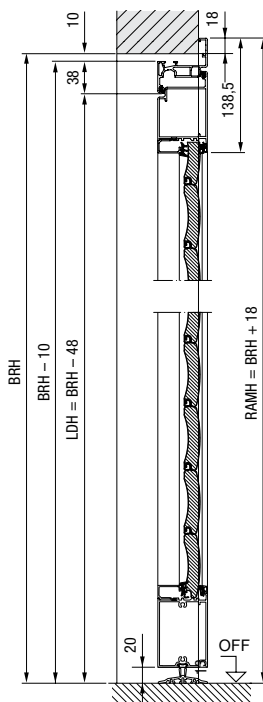
## Portillon indépendant avec huisserie d'angle

Pose et ouverture intérieures



## Portillon indépendant avec huisserie d'angle

Pose et ouverture extérieures



## Explications

- BRB** Largeur jour
- BRH** Hauteur jour
- BMB** Largeur de commande
- BMH** Hauteur de commande
- LDB** Largeur de passage libre
- LDH** Hauteur de passage libre
- LF** Dimension tableau fini
- RAMB** Largeur hors-tout cadre
- RAMH** Hauteur hors-tout cadre
- OFF** Sol fini
- AUSS** Extérieur

## Caractéristiques de performance selon la norme européenne EN 13241-1

### Isolation thermique

Coefficient d'isolation U porte installée\* 5,6 W/(m<sup>2</sup>·K)

### Classes de charge au vent

A 1 vantail Classe 4A

\* Pour une dimension de porte de 1 250 × 2 200 mm

### Matériau

Cadre du panneau de porte et huisserie en profilés d'aluminium extrudés avec panneau en lames de porte enroulable. La position des lames n'est pas identique à la porte de garage enroulable RollMatic. Pose des vitrages et grilles d'aération conformément à la porte de garage enroulable RollMatic.

Dimensions en mm

# Découvrez la qualité Hörmann pour constructions neuves et rénovations

Les produits Hörmann convainquent par leur longévité et leur grande fonctionnalité. De quoi vous permettre de planifier au mieux votre projet de construction ou de rénovation. Grâce à des solutions parfaitement harmonisées, votre maison gagne en esthétique, en sécurité et en confort.

**PORTES DE GARAGE. MOTORISATIONS DE PORTE ET PORTAIL. PORTES D'ENTRÉE. PORTES D'INTÉRIEUR. PORTES EN ACIER. HUISSERIES. ESPACES DE RANGEMENT.**



Les produits représentés sont parfois dotés d'équipements spéciaux et ne correspondent par conséquent pas toujours à l'exécution standard. Pour des raisons techniques d'imprimerie, les teintes et surfaces représentées n'ont pas de caractère contractuel. Toutes les couleurs RAL mentionnées sont comparables aux couleurs RAL respectives. Droits d'auteur réservés. Reproduction, même partielle, uniquement avec notre autorisation. Sous réserve de modifications.